

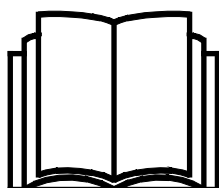
AVANT[®]

Manuel de l'opérateur pour accessoire



Chasse-neige

Référence Chasse-neige V1800 A36795
 Chasse-neige V2400 A36796



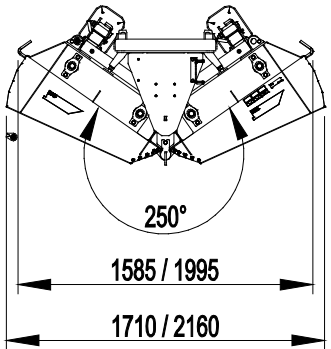
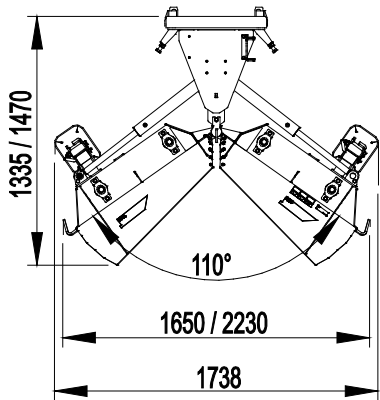
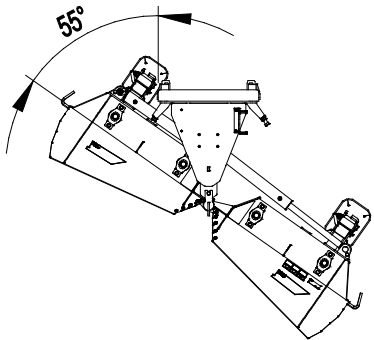
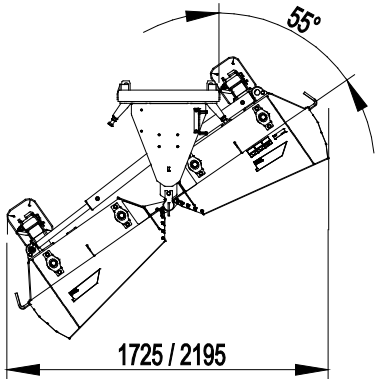
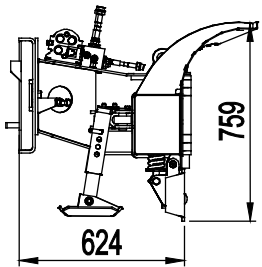
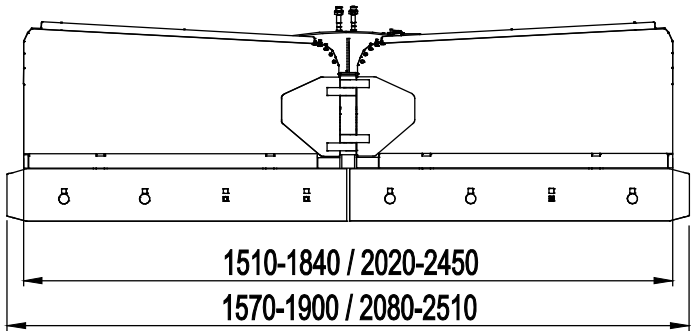
Veuillez prendre connaissance de ce manuel avant d'utiliser l'équipement, et suivez soigneusement les instructions.

Gardez ce manuel pour vous y référer ultérieurement.

Fabricant:

AVANT[®]
AVANT TECNO OY
e-mail: sales@avanttecno.com

Ylötie I
33470 YLÖJÄRVI
FINLAND
Tel. +358 3 347 8800
Fax +358 3 348 5511



SOMMAIRE

1. AVANT-PROPOS	4
Symboles d'avertissement utilisés dans ce manuel	5
2. USAGE PRÉVU	6
3. CONSIGNES DE SÉCURITÉ POUR UTILISER L'ACCESSOIRE	8
3.1 Équipements de protection individuelle	10
3.2 Procédure sécuritaire d'arrêt.....	10
4. CARACTÉRISTIQUES TECHNIQUES	11
4.1 Étiquettes de sécurité et principaux composants de l'accessoire.....	12
5. FIXATION DE L'ACCESSOIRE	14
5.1 Connexion et déconnexion des tuyaux hydrauliques.....	16
5.2 Branchement électrique	18
5.2.1 Connecter le faisceau électrique de l'accessoire au chargeur.....	18
6. INSTRUCTIONS D'UTILISATION	20
6.1 Vérifications avant utilisation.....	21
6.2 Manœuvre du chasse-neige.....	22
6.2.1 Préparation à l'utilisation.....	22
6.2.2 Bonne position de fonctionnement.....	23
6.2.3 Astuces d'utilisation.....	24
6.3 Pour tourner les sections de lame de chasse-neige	24
6.3.1 Utilisation des fonctions hydrauliques du chasse-neige à l'aide du système Opticontrol®.....	26
6.4 Sections de lame inférieures articulées	26
6.5 Pieds de support.....	27
6.6 Lames d'usure du chasse-neige.....	27
6.7 Position de transport	28
6.8 Stockage de l'accessoire	29
7. ENTRETIEN	30
7.1 Inspection des composants hydrauliques	30
7.2 Inspection des structures métalliques.....	31
7.3 Nettoyage de l'accessoire	31
7.4 Lubrification	31
7.5 Butées de lame.....	32
8. CLAUSES DE GARANTIE	33

I. Avant-propos

Avant Tecno Oy aimerait vous remercier pour avoir acheté cet accessoire pour votre chargeur Avant. Il a été conçu et fabriqué grâce à plusieurs années d'expérience en développement et fabrication de produit. En vous familiarisant avec ce manuel et en suivant les consignes y contenues, vous garantissez votre sécurité et assurez le fonctionnement fiable et une longue durée de service du matériel. Lisez attentivement les consignes avant de commencer à utiliser ce matériel ou de procéder à son entretien.

L'objectif de ce manuel est de vous aider à :

- manœuvrer le matériel de manière sûre et efficace
- observer et empêcher toutes situations dangereuses
- garder le matériel intact et assurer une longue durée de service

Grâce à ces consignes, même un utilisateur inexpérimenté peut utiliser l'accessoire et le chargeur en toute sécurité. Le manuel comporte également d'importantes consignes pour les opérateurs AVANT expérimentés. Assurez-vous que toutes les personnes qui utilisent le chargeur ont reçu les directives appropriées et se sont familiarisées avec le manuel du chargeur, de chaque accessoire utilisé et toutes consignes de sécurité avant d'utiliser ce matériel. L'utilisation de ce matériel à toute autre fin ou pour tout usage autre que celui décrit dans ce manuel est interdit. Gardez ce manuel à portée de main pendant toute la durée de service de ce matériel. Si vous vendez ou transférez ce matériel, assurez-vous de remettre ce manuel au nouvel propriétaire. En cas de perte ou d'endommagement de ce manuel, vous pouvez demander un nouveau auprès de votre concessionnaire Avant ou auprès du fabricant.

En plus des consignes de sécurité présentées dans ce manuel, vous devez respecter tous les règlements sur la sécurité professionnelle, les lois locales, et les autres réglementations concernant l'utilisation de ce matériel. Les réglementations concernant l'utilisation de ce matériel sur les routes publiques doivent être respectées. Contactez votre concessionnaire Avant pour plus d'informations concernant les exigences locales avant de manœuvrer le chargeur sur les zones de circulation.

Veuillez contacter votre concessionnaire local AVANT pour les questions concernant l'entretien, pièces détachées ou les problèmes d'opération éventuelles de votre machine.

Ce manuel est une traduction des consignes originales données en anglais. Étant donné l'amélioration permanente des produits, certains des détails présentés dans ce manuel peuvent différer de votre matériel. Les photos peuvent également décrire un équipement optionnel ou des caractéristiques qui ne sont pas disponibles pour le moment. Nous nous réservons le droit de modifier le contenu de ce manuel sans préavis. Copyright © 2021 Avant Tecno Oy. Tous droits réservés.

Symboles d'avertissement utilisés dans ce manuel

Les symboles d'avertissement suivants sont utilisés dans l'ensemble de ce manuel. Ils indiquent les facteurs qui doivent être pris en considération pour réduire le risque de blessure corporelle ou de dommage matériel :



AVERTISSEMENT SYMBOLE D'ALERTE DE SÉCURITÉ

Ce symbole signifie: "**Attention, soyez averti! Il s'agit de votre sécurité!** "

Lisez attentivement le message qui suit, il prévient un danger immédiat qui pourrait causer des blessures graves.

Le symbole d'alerte de sécurité lui-même et la notice de sécurité jointe indiquent des messages de sécurité importants dans ce manuel. Il sert à attirer l'attention sur les instructions impliquant votre sécurité personnelle ou la sécurité d'autrui. Lorsque vous voyez ce symbole, soyez attentif, votre sécurité est concernée, lisez attentivement le message qui suit et informez les autres opérateurs.

DANGER

Ce mot d'alerte indique une situation dangereuse qui, si elle n'est pas évitée, provoquera la mort ou une blessure grave.

AVERTISSEMENT

Ce mot d'alerte indique une situation potentiellement dangereuse qui, si elle n'est pas évitée, peut provoquer une blessure grave ou la mort.

ATTENTION

Ce mot d'alerte est utilisé lorsqu'une blessure mineure peut résulter du non-respect de ces consignes.

REMARQUE

Ce mot d'alerte indique des informations sur le bon fonctionnement et entretien du matériel.

Le non-respect des consignes accompagnant ce symbole peut entraîner une panne du matériel ou d'autres dommages matériels.

2. Usage prévu

Le chasse-neige AVANT est un accessoire convenablement utilisé avec les chargeurs à usages multiples AVANT indiqués dans le Tableau 1. Le chasse-neige est un appareil articulé polyvalent et est destiné à être utilisé pour dégager et pour pousser la neige sur les rues. Il comporte deux lames mobiles de façon hydraulique. La position des lames peut être réglée directement à partir du siège du conducteur avec les hydrauliques extérieures du chargeur. Cela rend possible l'utilisation du chasse-neige dans diverses configurations, comme une lame de déneigement droite rotative, une lame en v de collecte, ou comme un chasse-neige de point.

Une soupape sélectrice électrique est installée sur le chasse-neige pour rendre possible la commande des lames dans deux différents modes. La soupape peut être commandée de façon électrique soit à l'aide du kit de câble A353358 séparé fourni avec le chasse-neige ou avec le système Opticontrol® en option.

Le support de montage de la flottaison permet le mouvement vertical du chasse-neige de même que l'inclinaison horizontale limitée pour obtenir la meilleure surface possible du sol. Les sections de lame inférieures sont articulées et maintenues en place par les ressorts. Ce qui leur permet de s'incliner vers l'arrière pour empêcher un arrêt soudain du chargeur si la lame heurte un obstacle, protégeant ainsi le conducteur et les lames. Les patins standard et réglables aident le chasse-neige à se déplacer de façon régulière également sur des surfaces rugueuses.

Les bords de lame sont fabriqués en acier de haute qualité, très résistant à la traction et à l'abrasion. Ils peuvent être remplacés en cas de besoin. Un kit de lame en caoutchouc et un kit de grattoir à glace sont disponibles en option.

L'utilisation d'une commande du chasse-neige ou du chargeur est autorisée uniquement pour des personnes qui connaissent bien les instructions de sécurité et sont capables d'utiliser l'équipement en toute sécurité. L'utilisation d'une commande n'est autorisée que lorsqu'on est assis sur le siège du conducteur. Le chasse-neige n'est pas conçu pour une utilisation autre que ce qui est précisé dans ce manuel et ne doit pas être utilisé à des fins autres que celles prévues.

L'accessoire a été conçu de sorte à nécessiter le moins d'entretien possible. L'opérateur peut effectuer les tâches d'entretien réguliers. Tous les travaux de réparation ne peuvent pas être effectués par l'opérateur et les opérations de réparation et d'entretien exigeantes doivent être confiées à des techniciens professionnels. Tous les travaux d'entretien doivent être réalisés à l'aide d'équipements de sécurité appropriés. Les pièces de rechange doivent être conformes aux spécifications initiales, ce qui peut être garanti par l'utilisation des pièces de rechange d'origine uniquement. Un catalogue distinct de pièces de rechange peut être disponible ; contactez votre concessionnaire Avant à cet effet.

Familiarisez-vous aux instructions du manuel concernant l'entretien. Veuillez contacter votre concessionnaire AVANT si vous avez des questions supplémentaires sur le fonctionnement ou l'entretien de ce matériel, ou si vous avez besoin de pièces de rechange ou de services d'entretien.

Tableau 1 - Chasse-neige - Compatibilité avec les chargeurs Avant

Modèle		220 225 225LPG	313S 320S	419 420	520 R20 525LPG R28 528	630 R35 635 640	735 745 750 755i 760i	850 860i	e5 e6
A36795	V1800	-	-	(•)	•	•	•	•	•
A36796	V2400	-	-	-	(•)	•	•	•	•

Il est recommandé d'utiliser l'accessoire uniquement avec les chargeurs marqués de dans le Tableau 1. Lorsqu'il est utilisé avec des modèles marqués de (•), il est possible de ne pas atteindre le plein rendement. Des contrepoids additionnels peuvent aussi être requis. Pour la compatibilité avec un modèle non indiqué dans le tableau, contactez votre concessionnaire Avant.

Les recommandations relatives à la compatibilité sont basées sur la largeur du chargeur et la capacité de levage possible.

3. Consignes de sécurité pour utiliser l'accessoire

Veillez garder à l'esprit que la sécurité est le résultat de plusieurs facteurs. La combinaison chargeur-accessoire est très puissante et l'utilisation ou l'entretien inapproprié ou imprudent peut provoquer des blessures corporelles graves ou des dommages matériels. C'est pourquoi, tous les opérateurs doivent bien se familiariser avec la bonne utilisation et au manuel de l'opérateur du chargeur et de l'accessoire avant de procéder à leur utilisation. N'utilisez pas l'accessoire si vous ne vous êtes pas complètement familiarisé avec son fonctionnement et les risques connexes.



DANGER

La mauvaise utilisation, l'utilisation négligente, ou l'utilisation d'un accessoire en mauvais état peut provoquer des risques de blessures graves. Familiarisez-vous avec les commandes du chargeur, la bonne procédure d'accouplement, et la bonne manière de manœuvrer l'accessoire dans un endroit sans risque. Étudiez spécialement comment arrêter le matériel en toute sécurité. Lisez attentivement toutes les précautions de sécurité.

Lisez attentivement toutes les consignes de sécurité avant de manipuler l'accessoire



AVERTISSEMENT

- Lors de la fixation d'un accessoire au chargeur, **assurez-vous que les goupilles de verrouillage de la platine d'accrochage se trouvent à la position inférieure et qu'ils ont verrouillé l'accessoire sur le chargeur.** Ne levez ou ne déplacez jamais un accessoire déverrouillé.
- Cet accessoire a été conçu pour être utilisé par un opérateur à la fois. Ne laissez pas d'autres personnes s'approcher de la zone à risque du matériel lorsqu'il est utilisé.
- Transportez toujours l'accessoire aussi bas que possible afin de maintenir le centre de gravité bas, et gardez le bras télescopique rétracté pendant la conduite.
- **Risque d'impact dû à un arrêt soudain - Ne labourez jamais à une vitesse élevée, sauf si vous êtes certain qu'il n'y a pas d'obstacles dans l'aire de travail.** Le chargeur peut s'arrêter subitement s'il heurte un obstacle. N'oubliez pas qu'il peut y avoir des obstructions cachées ou des surfaces fragiles sous la neige. Utilisez toujours la ceinture de sécurité et conduisez avec précaution.
- **Risque d'écrasement sous l'accessoire ou le bras de levage - Abaissez l'accessoire fermement sur le sol avant de quitter le siège du conducteur.** Assurez-vous que l'accessoire est bien soutenu pendant tous travaux d'entretien ou d'inspection. Ne quittez pas le siège du conducteur lorsque le bras de levage est élevé. Il est dangereux de se placer sous l'accessoire ou le bras de levage élevé, car le bras de levage peut s'abaisser à cause de la perte de stabilité, d'une panne mécanique, ou si une autre personne manœuvre les commandes du chargeur.
- Prêtez attention aux environs et à toutes autres personnes et machines se déplaçant dans le voisinage. Les autres personnes doivent maintenir une distance de sécurité de 2 mètres. Prêtez attention aux contours du terrain et à tous autres risques, comme les branches et arbres susceptibles d'atteindre la zone du conducteur, les roches détachées, et les surfaces glissantes.
- Assurez-vous de ne pas trop incliner l'accessoire pour éviter qu'il ne renverse le point de basculement du système articulé d'accouplement de la flottaison.
- Assurez-vous d'incliner le chasse-neige vers le chargeur lorsqu'il est élevé pour empêcher qu'il ne heurte le bras du chargeur. Le chasse-neige peut coulisser vers le bras du chargeur grâce à son support d'accouplement rapide de flottaison.



AVERTISSEMENT

- Manœuvrez l'appareil uniquement dans des zones bien éclairées. Assurez-vous que tous les feux du chargeur sont en bon état, propres, réglés correctement. Des phares de travail supplémentaires sont recommandés pour le chargeur en cas d'utilisation dans l'obscurité. Marquez tout obstacle dans la zone de travail avant le déneigement et ce pour éviter des collisions.
- Transportez toujours le chasse-neige aussi bas et proche de la machine que possible pour maintenir le centre de gravité bas. Manœuvrez les commandes du chargeur lentement et calmement, en particulier pendant le déneigement.
- Arrêtez le chargeur et placez l'accessoire à une position sûre tel que l'indique la procédure sécuritaire d'arrêt avant de procéder au nettoyage, à l'entretien ou aux réglages.
- N'utilisez jamais l'accessoire pour lever ou transporter des personnes ou comme une quelconque plateforme de travail, même temporairement.
- Prêtez attention aux environs et à toutes autres personnes et machines se déplaçant dans le voisinage. Prêtez attention aux contours du terrain et à tous autres risques, comme les branches et arbres susceptibles d'atteindre la zone du conducteur, les roches détachées, et les surfaces glissantes.
- Assurez-vous d'utiliser uniquement un accessoire en bon état. Ne modifiez pas l'accessoire de façon à affecter sa sécurité.
- Utilisez l'accessoire uniquement pour le but pour lequel il a été destiné. Toute autre utilisation peut créer des risques de sécurité inutiles et endommager le matériel.
- Assurez-vous que le chargeur soit équipé des composants de sécurité nécessaires, et qu'ils soient en état de fonctionnement. La ceinture de sécurité doit être utilisée. Si l'aire de travail présente des risques spécifiques, utilisez le matériel de sécurité approprié.
- Arrêtez le moteur du chargeur et relâchez toute pression résiduelle avant les réglages ou les travaux d'entretien.
- Lisez également les consignes de sécurité et le bon usage du chargeur dans le manuel de l'opérateur du chargeur.



AVERTISSEMENT

Risque d'écrasement - Ne laissez jamais quelqu'un se placer sous un accessoire élevé ou sous le bras de levage. Gardez à l'esprit que le bras de levage peut être abaissé ou incliné, même si le moteur a été arrêté (risque d'écrasement). Le chargeur n'a pas été conçu pour maintenir une charge élevée pendant longtemps. Abaissez toujours l'accessoire à une position de sécurité avant de quitter le siège du conducteur.



REMARQUE

Respectez les réglementations locales concernant l'utilisation de ce matériel sur les routes publiques. Le chargeur peut devoir être enregistré pour utilisation routière. Contactez votre concessionnaire Avant local ou les autorités locales pour obtenir plus d'informations.

3.1 Équipements de protection individuelle

N'oubliez pas de porter des équipements de protection individuelle appropriés :



- Le niveau de bruit au niveau du siège du conducteur peut dépasser 85 dB(A) en fonction du modèle de chargeur et du cycle de fonctionnement. Une exposition prolongée à un grand bruit peut provoquer une déficience auditive. Portez des protections auditives lorsque vous travaillez avec le chargeur.



- Portez des gants de protection.



- Portez des chaussures de sécurité lorsque vous travaillez avec le chargeur.



- Portez des lunettes de sécurité, p. ex., lors de la manipulation des composants hydrauliques.

3.2 Procédure sécuritaire d'arrêt

Arrêtez l'accessoire en toute sécurité avant de vous en approcher :



AVERTISSEMENT

Arrêtez toujours l'accessoire suivant la procédure sécuritaire d'arrêt avant de quitter le siège du conducteur. La procédure sécuritaire d'arrêt empêche tous les mouvements accidentels de l'accessoire. Remarquez que le bras de levage peut s'abaisser même si le moteur du chargeur est arrêté. Procédure sécuritaire d'arrêt :

- Abaissez le bras de levage et l'accessoire au sol.
- Arrêtez le moteur du chargeur et verrouillez le frein de stationnement.
- Relâchez la pression résiduelle du système hydraulique ; placez tous les leviers de commande hydrauliques à leurs positions extrêmes un certain nombre de fois.
- Empêchez le démarrage de la machine, retirez la clé de contact.

4. Caractéristiques techniques

Tableau 2 - Chasse-neige - Spécifications

Référence	A36795	A36796
Modèle:	V1800	V2400
Largeur de lame :	1510-1840 mm	2020-2450 mm
Largeur hors tout (lame de bord plat à extrémité courbée / grattoir à glace) :	1570-1900 mm	2080-2510 mm
Poids :	330 kg	390 kg
Angle de pivotement de la lame :	± 35° hydraulique	
Hauteur de lame :	770 mm	
Entrée recommandée de l'énergie hydraulique :	15-20 l/min (200 bar)	
Entrée maximale d'énergie hydraulique :	35 l/min 20 MPa (200 bar)	
Modèles de chargeurs AVANT compatibles :	Voir le Tableau 1	
Options disponibles		
Bords en caoutchouc	A37173	A37171
Bords de grattoir à glace	A36817	A36818
Kit d'entraînement de l'aile gauche du chasse-neige	A440385	

Les équipements suivants sont recommandés, mais pas obligatoires sur le chargeur :

- Le système Opticontrol® (équipement en option des chargeurs).
- Kit d'adaptation Opticontrol® A437338 destiné au kit interrupteurs électriques pour l'accessoire (pas nécessaire lorsque le chargeur est équipé du système Opticontrol®)
- Joystick à 6 fonctions destiné à l'entraînement de l'aile gauche en option

Ces options sont hautement recommandées pour une meilleure convivialité et ergonomie lorsque le chasse-neige et les fonctions rotatives de sa lame sont utilisées de manière fréquente.

Le chasse-neige est équipé d'un câble électrique A353358 séparé ayant un interrupteur permettant d'activer le fonctionnement sans présence de matériel en option sur le chargeur. Voir page 18 pour de plus amples informations concernant les fonctions électriques de l'accessoire.

REMARQUE

Si le kit d'entraînement de l'aile gauche A440385 est installé sur le chasse-neige, le chargeur doit être équipé du système Opticontrol® afin de commander toutes les fonctions de l'accessoire.

4.1 Étiquettes de sécurité et principaux composants de l'accessoire

Ci-dessous répertoriés les étiquettes et marquages sur l'accessoire. Ils doivent être visibles et lisibles sur l'équipement. Remplacez toute étiquette floue ou manquante. De nouvelles étiquettes sont disponibles auprès de votre revendeur ou accessibles à partir des coordonnées indiquées sur la couverture.



AVERTISSEMENT

Assurez-vous que tous les autocollants d'avertissement sont lisibles. Les étiquettes d'avertissement contiennent d'importantes informations sur la sécurité et aident à identifier et à se rappeler des risques liés au matériel. Remplacez les étiquettes d'avertissement endommagées ou manquantes par de nouvelles.



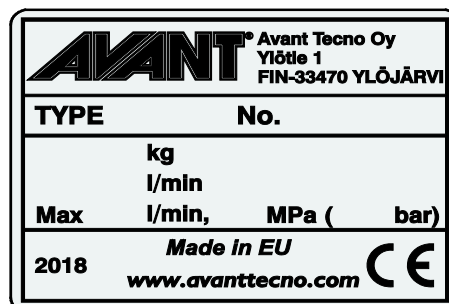
A46771



A46772



A46803



Plaque d'identification de l'accessoire
A420622 / A420623

Pour appliquer une nouvelle étiquette : Nettoyez soigneusement la surface pour éliminer toute graisse. Laissez-la sécher complètement. Épluchez le film de protection de l'étiquette et appuyez fermement pour appliquer l'étiquette. Prenez soin de ne pas toucher la colle de l'étiquette.

Tableau 3 - Emplacements des autocollants et messages d'avertissement

	Autocollant	Message d'avertissement
1	A46771	Risque de mauvaise utilisation - Lisez les consignes avant utilisation.
2	A46772	Risque d'écrasement - N'allez pas sous l'accessoire élevé ; restez à l'écart de l'équipement en position en position haute.
3	A46803	Risque de pincement et de coupure : tenez-vous à distance des pièces mobiles ; ne laissez pas l'équipement en marche. Manœuvrez l'accessoire uniquement à partir du siège du conducteur.
4	A420622 / A420623	Plaque d'identification de l'accessoire

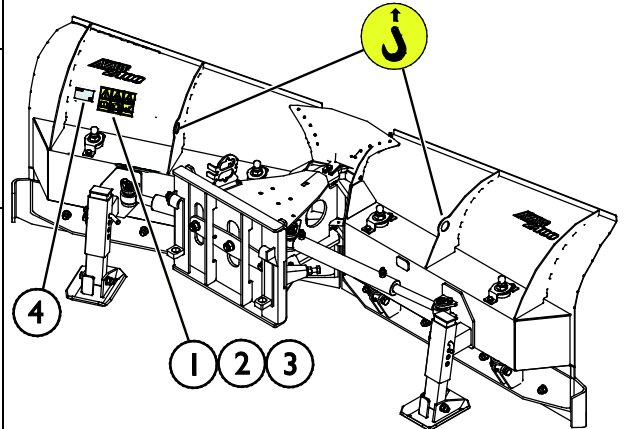
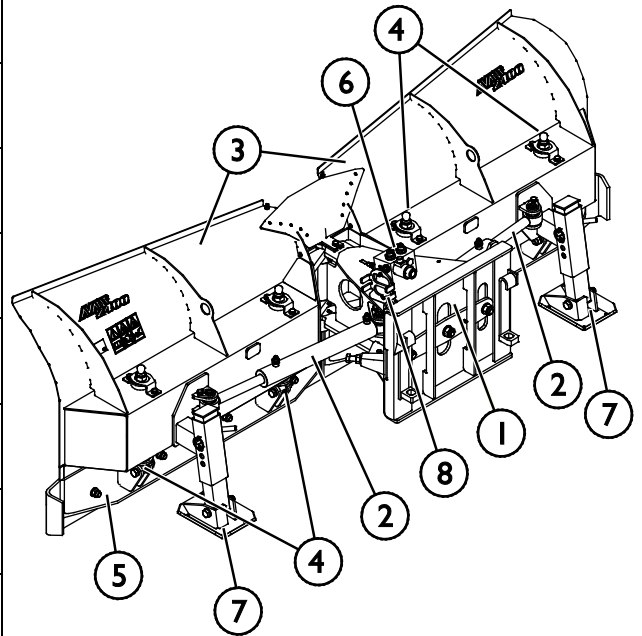


Tableau 4 - Chasse-neige - Composants principaux

1	Châssis avec système d'accouplement rapide de flottaison
2	Vérins de pivotement hydrauliques
3	Lames
4	Ressorts des sections de lame inférieures articulées
5	Section de lame inférieure articulée
6	Soupape de commande
7	Sabots de patin réglables (matériel standard)
8	Porte-multiconnecteur



5. Fixation de l'accessoire

La fixation de l'accessoire au chargeur est rapide et facile, mais doit se faire avec soin. L'accessoire est monté sur le bras de levage à l'aide de la platine d'accrochage se trouvant sur le bras de levage et la contrepartie sur l'accessoire.

Si l'accessoire n'est pas verrouillé sur le chargeur, il peut se détacher de ce dernier et provoquer une situation dangereuse. Le chargeur ne doit pas être conduit et le bras de levage ne doit jamais être levé lorsque l'accessoire n'a pas été verrouillé. Pour éviter des situations dangereuses, suivez toujours la procédure d'accouplement présentée ci-dessous. De plus, n'oubliez pas les instructions de sécurité fournies dans ce manuel. L'accessoire est monté sur le chargeur comme suit :



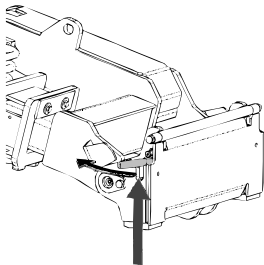
AVERTISSEMENT

Risque d'écrasement - Assurez-vous qu'un accessoire déverrouillé ne se déplacera ou ne tombera pas. Ne vous tenez pas dans la zone entre l'accessoire et le chargeur. Montez l'accessoire uniquement sur une surface plane.

Ne déplacez ou ne levez jamais un accessoire qui n'a pas été verrouillé.

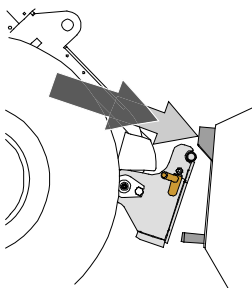
Raccord rapide Avant :

Étape 1 :



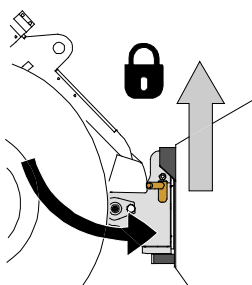
- Soulevez les goupilles de verrouillage de la platine d'accrochage et tournez-les vers l'arrière pour les faire entrer dans la fente afin de les verrouiller en position supérieure.
- Si votre chargeur est équipé d'une platine d'accrochage hydraulique, consultez les consignes supplémentaires relatives à l'utilisation du système de verrouillage des manuels pertinents.
- Assurez-vous que les tuyaux hydrauliques et les câbles électriques sont positionnés de sorte à ne pas s'insérer entre la platine d'accrochage du chargeur et l'accessoire, et qu'ils ne seront pas pressés ou frottés contre des bords tranchants.

Étape 2 :



- Basculez la platine d'accrochage de manière hydraulique à une position inclinée vers l'avant.
- Conduisez le chargeur sur l'accessoire. Si votre chargeur est équipé d'un bras télescopique, vous pouvez l'utiliser.
- Alignez les goupilles supérieures de la platine d'accrochage du chargeur afin qu'elles se trouvent sous les supports correspondants de l'accessoire.

Étape 3 :



- Levez légèrement le bras de levage - tirez le levier de commande du bras vers l'arrière pour élever l'accessoire au-dessus du sol.
- Tournez le levier de commande du bras de levage à gauche afin de tourner la section inférieure de la platine d'accrochage sur l'accessoire.
- Verrouillez les goupilles de verrouillage à la main ou verrouillez le verrouillage hydraulique.
- **Vérifiez toujours le verrouillage des goupilles de verrouillage.**

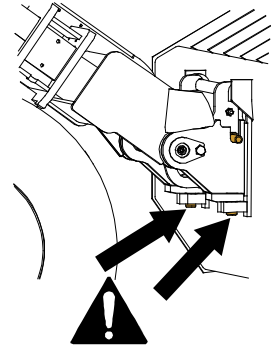
**AVERTISSEMENT**

Risque d'écrasement - Évitez le basculement de l'accessoire. Une inclinaison ou un levage excessif d'un accessoire non verrouillé augmente le risque de renversement de l'accessoire. N'utilisez pas le verrouillage automatique des goupilles de verrouillage lorsque l'accessoire est élevé à plus d'un mètre du sol. Si les goupilles de verrouillage ne retournent pas à la position normale lors de l'inclinaison, n'inclinez ou n'élevez plus l'accessoire. Abaissez l'accessoire au sol et fixez le verrouillage manuellement.

**AVERTISSEMENT**

Risque de chute d'objets - Évitez la chute de l'accessoire

Un accessoire qui n'a pas été complètement verrouillé sur le chargeur peut tomber sur le bras de levage ou chuter en direction de l'opérateur, ou encore tomber sous le chargeur pendant la conduite, provoquant ainsi la perte de contrôle du chargeur. Ne déplacez ou ne levez jamais un accessoire qui n'a pas été verrouillé. Avant de déplacer ou de lever l'accessoire, assurez-vous que les goupilles de verrouillage sont dans la position inférieure et ressortent à travers les dispositifs de fixation de l'accessoire sur les deux côtés.

**AVERTISSEMENT**

Assurez vous que le chargeur est compatible avec l'accessoire. La stabilité du chargeur, l'éventuelle surcharge de l'accessoire et la compatibilité des systèmes de commande du chargeur doivent être vérifiées en plus de la compatibilité mécanique de l'accessoire. Si vous utilisez l'accessoire avec un chargeur qui n'est pas adapté au modèle d'accessoire que vous avez, vous courez les risques de renversement de la machine, d'endommagement de l'accessoire dû à la surcharge et de mouvement non contrôlé de l'accessoire et de ses pièces. Si votre chargeur n'est pas répertorié dans le Tableau 1 à la page 6, interrogez votre concessionnaire Avant avant d'utiliser cet accessoire.

5.1 Connexion et déconnexion des tuyaux hydrauliques

Sur les chargeurs Avant, les tuyaux hydrauliques sont connectés à l'aide du système de multiconnecteur. Si vous avez un chargeur Avant de la série 300-700 ayant les coupleurs rapides conventionnels et souhaitez passer au système de multiconnecteur, contactez votre concessionnaire ou le point d'entretien Avant pour obtenir les instructions ou solliciter les services d'installation.



AVERTISSEMENT

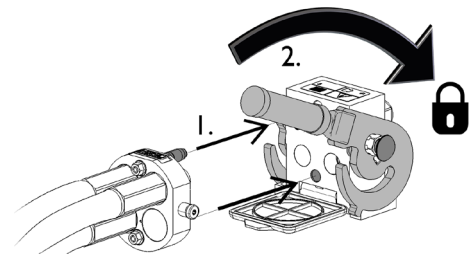
Risque de mouvement de l'accessoire et d'injection de l'huile hydraulique - Ne connectez ou ne déconnectez jamais les raccords rapides ou d'autres composants hydrauliques lorsque le levier de commande des hydrauliques extérieures est verrouillé ou si le système est sous pression. La connexion ou déconnexion des raccords hydrauliques lorsque le système est sous pression peut provoquer des mouvements inattendus de l'accessoire, ou l'éjection de liquide à haute pression, ce qui peut provoquer des blessures ou des brûlures graves. Suivez la procédure sécuritaire d'arrêt avant de déconnecter le circuit hydraulique.

REMARQUE

Gardez tous les raccords aussi propres que possible ; utilisez les capuchons protecteurs sur l'accessoire et le chargeur. La saleté, la glace, etc. peuvent considérablement compliquer l'utilisation des raccords. Ne laissez jamais les tuyaux déposés au sol ; placez les raccords sur le support sur l'accessoire.

Connexion du système de multiconnecteur :

1. Alignez les broches du connecteur de l'accessoire avec les trous correspondants du connecteur du chargeur. Le multiconnecteur ne se connectera pas si le connecteur de l'accessoire est à l'envers.
2. Connectez et verrouillez le multiconnecteur en tournant le levier vers le chargeur.

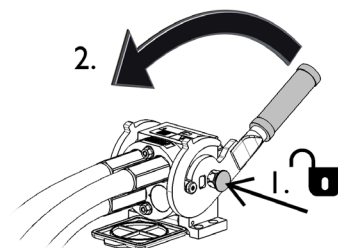


Le levier doit facilement se déplacer jusqu'à sa position de verrouillage. Si le levier ne coulisse pas correctement, vérifiez l'alignement et la position du connecteur et nettoyez les connecteurs. Arrêtez également le chargeur et relâchez la pression hydraulique résiduelle.

Pour déconnecter le système de multiconnecteur :

Avant la déconnexion, déposez l'accessoire sur une surface solide et plane.

1. Arrêtez les hydrauliques extérieures du chargeur.
2. En poussant le bouton de déverrouillage, tournez le levier pour déconnecter le connecteur.
3. Après la fin de l'opération, mettez le multiconnecteur sur son support sur l'accessoire.



Déconnexion des tuyaux hydrauliques :

Avant de déconnecter les raccords, abaissez l'accessoire jusqu'à une position sûre sur une surface solide et plane. Tournez le levier de commande du circuit hydraulique auxiliaire jusqu'à sa position neutre.

REMARQUE

Lors du découplage de l'accessoire, déconnectez toujours les raccords hydrauliques avant de déverrouiller la platine d'accrochage, afin d'éviter d'endommager le tuyau et tous déversements d'huile. Réinstallez les capuchons protecteurs sur les raccords pour empêcher l'entrée d'impuretés dans le système hydraulique.

Relâchement de la pression hydraulique résiduelle :

Si la pression résiduelle est laissée dans le système hydraulique de l'accessoire, il est souvent possible de déconnecter les raccords hydrauliques, mais il peut être difficile de les connecter la prochaine fois. Si les raccords ne se connectent pas, la pression résiduelle doit être relâchée en tournant le levier de commande du circuit hydraulique auxiliaire du chargeur, lorsque le moteur est arrêté. Pour s'assurer qu'il n'y ait pas de pression résiduelle dans le système hydraulique de l'accessoire, arrêtez le moteur du chargeur et effectuez un mouvement de va-et-vient avec le levier de commande du circuit hydraulique auxiliaire avant de déconnecter les raccords.

5.2 Branchement électrique

Fonctions électriques de l'accessoire :

Le mode de fonctionnement souhaité est sélectionné avec l'une ou l'autre des alternatives d'accouplement électrique. La soupape de sélection électrique du chasse-neige peut être commandée avec le faisceau électrique standard fourni avec l'accessoire, ou avec le système Opticontrol® (équipement en option des chargeurs).

Pour commander les deux sections de lame de façon séparée, le chargeur doit être équipé du système Opticontrol® et de l'entraînement séparé de l'aile gauche A440385. Le système Opticontrol® facilite l'utilisation de toutes les fonctions. Lorsque vous pouvez les interrupteurs du kit interrupteurs électriques pour l'accessoire, Opticontrol® active les hydrauliques extérieures du chargeur de façon simultanée. La fonctionnalité du système Opticontrol® est disponible en tant que kit d'adaptation A437338. Voir les instructions séparées concernant l'adaptation du faisceau de fils dans les instructions du kit d'adaptation.

5.2.1 Connecter le faisceau électrique de l'accessoire au chargeur

À compter de 2016, le multiconnecteur de l'accessoire comporte une fiche électrique intégrée. Cependant, un faisceau électrique séparé est également fourni avec l'accessoire, pour rendre possible la connexion et l'utilisation de l'accessoire avec les chargeurs qui ne sont pas équipés d'un système Opticontrol®.

Il existe trois façons de connecter le connecteur électrique, en fonction de l'équipement existant sur le chargeur et de l'accessoire :

1. Si votre chargeur n'est pas équipé du système Opticontrol® ou du kit interrupteurs électriques pour l'accessoire :

Utilisez le kit de câble avec un interrupteur fourni avec l'accessoire. Connectez ce câble à la prise électrique de 12 V près du siège de l'opérateur du chargeur, et à la prise électrique de l'accessoire.

1. Prise électrique, se connecte à la prise électrique de 12 V près du siège de l'opérateur du chargeur.

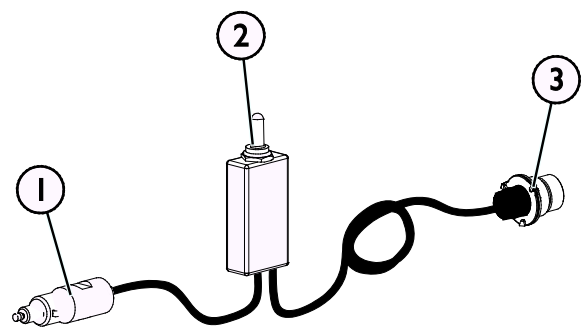
Plus d'informations concernant la prise d'alimentation du chargeur se trouvent dans le manuel de l'opérateur du chargeur.

2. Commutateur de marche-arrêt

Choisissez l'emplacement du commutateur dans la cabine de sorte qu'il soit facilement accessible, mais sans qu'il ne soit possible de l'utiliser par inadvertance.

3. Connecter la prise électrique de l'accessoire.

Si l'accessoire est équipé d'une prise électrique intégrée au multiconnecteur de l'accessoire, déconnectez le câble électrique du multiconnecteur.



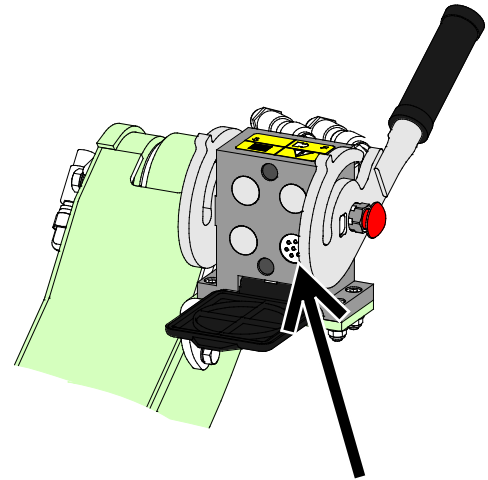
Faisceau de câbles A34731

2. Si votre chargeur est

- est équipé du système Opticontrol[®], ou
- du kit interrupteurs électriques pour l'accessoire et que le chargeur est fabriqué après 2016 :

Si la prise électrique est intégrée au multiconnecteur, le faisceau électrique de l'accessoire est connecté lorsque le multiconnecteur est couplé. Nettoyez les deux multiconnecteurs avant de les connecter au multiconnecteur.

Le faisceau de câble séparé A34731 n'est pas nécessaire dans ce cas.



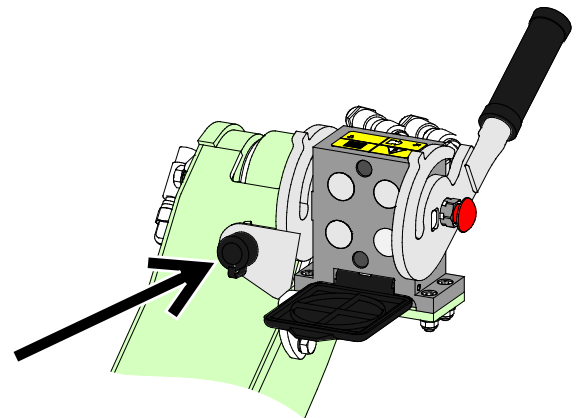
Opticontrol[®], kit interrupteurs électriques pour l'accessoire, chargeur fabriqué en 2016 ou après

3. Si votre chargeur est

- équipé du kit interrupteurs électriques pour l'accessoire, et que le chargeur est fabriqué avant 2016 :

S'il y a une prise électrique près du multiconnecteur du chargeur, déconnectez la prise électrique du multiconnecteur et connectez-la à la prise électrique du chargeur.

Le faisceau de câble séparé A34731 n'est pas nécessaire dans ce cas.



Kit interrupteurs électriques pour l'accessoire, chargeur fabriqué en 2015 ou avant

REMARQUE

Assurez-vous que les câbles électriques ne seront pas coincés, pressés ou étirés lorsque l'équipement se déplace.

Avec l'aide du kit interrupteurs électriques pour l'accessoire disponible pour le chargeur, les leviers de commande de l'accessoire sont facilement accessibles à la fin du levier de commande du bras de levage.

Plus d'informations concernant la prise d'alimentation du chargeur se trouvent dans le manuel de l'opérateur du chargeur.

6. Instructions d'utilisation

Vérifiez une fois de plus l'accessoire et l'environnement de travail avant de commencer à travailler, et assurez-vous que tous les obstacles ont été enlevés de l'aire de travail. Une inspection rapide du matériel et de l'aire de travail avant l'utilisation fait partie des mesures à prendre pour assurer la sécurité et la meilleure performance du matériel.

Exercez-vous à l'utilisation de l'accessoire et de ses commandes dans une zone sans risque. Si vous n'êtes pas familiarisé avec l'utilisation du chargeur concerné, il est recommandé de s'exercer sans aucun accessoire fixé dessus.



AVERTISSEMENT

Risque de collision - Vérifiez l'aire de travail avant d'utiliser l'équipement. Si le racleur heurte un obstacle, le chargeur peut s'arrêter de manière subite et causer de façon inattendue des blessures dues au choc subi à la tête et sur le corps, peu importe le système de libération à ressort de la lame et d'autres systèmes de sécurité.

- Conduisez lentement et prêtez attention à l'aire de travail en tout temps.
- Assurez-vous qu'il n'y a pas d'obstacles cachés sous la neige, par exemple.
- Ne laissez pas les spectateurs se tenir à côté de la machine. Arrêtez l'accessoire si d'autres personnes se rapprochent à plus de 2 mètres de l'accessoire.
- Détectez visiblement tous potentiels obstacles aussi loin que possible afin d'éviter des collisions.
- Manœuvrez le matériel uniquement dans des zones bien éclairées ou assurez-vous que le chargeur est équipé d'éclairages suffisants.
- Les sections de lame à ressort améliorent la sécurité uniquement lors de la marche avant - lors de la marche arrière, conduisez très lentement.
- **Portez toujours la ceinture de sécurité.**



AVERTISSEMENT

Risque de collisions - Assurez une bonne visibilité. Ne levez jamais cet accessoire à une hauteur où la visibilité à partir de la position du conducteur est obstruée. Veillez à une visibilité non obstruée dans tous les sens. Gardez toutes les vitres propres et dépourvues de saleté, de glace, de neige etc.



ATTENTION

Risque d'arrêt soudain lors de la marche arrière - Les bords de lame s'inclinent en retour uniquement en cas de marche avant. Lors de la marche arrière, les sections de lame sont rigides. Cela peut provoquer un arrêt subit et des blessures ultérieures en cas de collision avec un obstacle lors de la marche arrière avec le chasse-neige au sol. Le chasse-neige est destiné à être utilisé et les caractéristiques de sécurité fonctionnent uniquement dans le sens de la marche avant.

6.1 Vérifications avant utilisation

- Vérifiez que tous les obstacles, notamment ceux éventuellement cachés, ont été retirés de la zone de travail ou marqués de manière visible avant la mise en marche.
- Assurez-vous que les sections de lame inférieures et leur système de libération à ressort sont en bon état de fonctionnement et débloqués avant de commencer le travail de déneigement. Tous les ressorts doivent être serrés en toute sécurité et les sections inférieures des lames doivent pouvoir s'incliner.
- Assurez-vous que les spectateurs soient à une distance de sécurité lors de la manœuvre du matériel. Ne laissez personne entrer dans la zone à risque du bras de levage ou se tenir directement devant le chargeur. Assurez-vous également qu'il est possible de reculer en toute sécurité avec le chargeur. Ne supposez jamais que les spectateurs resteront où vous les avez vu pour la dernière fois ; les enfants en particulier sont souvent attirés par les équipements mobiles.
- Vérifiez l'état général de l'accessoire et du chargeur, et vérifiez les éventuelles fuites d'huile. Procédez aux vérifications journalières du chargeur, consultez le manuel de l'opérateur du chargeur. L'accessoire ne doit pas être utilisé s'il y a une anomalie dans le système hydraulique du chargeur ou de l'accessoire. Référez-vous au Chapitre 7 pour connaître les consignes d'entretien.
- Manœuvrez l'accessoire et les commandes du chargeur uniquement lorsque vous êtes assis sur le siège du conducteur. Assurez-vous que le chargeur et l'accessoire sont utilisés de manière sûre et tel que prévu. Ne laissez pas les enfants prendre les commandes de cet équipement.
- N'utilisez jamais le chargeur ou les accessoires sous l'influence de l'alcool, des drogues, des médicaments qui peuvent perturber le jugement ou provoquer des somnolences, ou encore empêcher d'être médicalement apte à l'utilisation de cet équipement.
- N'oubliez pas les bonnes méthodes de travail et évitez d'inutilement quitter le siège du conducteur.



AVERTISSEMENT

Risque de blessures lié à l'arrêt subit - Conduisez lentement et restez toujours alerte pour détecter d'éventuels obstacles. Pour assurer la sécurité de l'opérateur, la lame est équipée d'un mécanisme de sécurité servant à réduire le risque d'arrêt soudain de la machine et l'éventualité de blessures qui peuvent s'en suivre. Cependant, l'existence de caractéristiques de sécurité ne remplacera pas la responsabilité de l'opérateur. Une utilisation attentive et prudente est essentielle pour la sécurité. Toute caractéristique de sécurité ne garantira pas d'elle-même la sûreté du fonctionnement du chasse-neige. La performance des caractéristiques de sécurité peut être entravée par certaines conditions, comme l'accumulation de la neige ou de la glace, ou lors de la marche arrière avec le chargeur.

6.2 Manœuvre du chasse-neige

Le chasse-neige est équipé d'un support d'accouplement de flottaison qui

- peut être rapidement et facilement réglé à la bonne position de fonctionnement
- permet le mouvement vertical de l'accessoire afin de maintenir le bord de déneigement et les patins au sol sur des surfaces irrégulières
- permet également l'inclinaison latérale limitée du chasse-neige
- est fiable et facile à entretenir

REMARQUE

La bonne position de fonctionnement est essentielle pour l'efficacité du déneigement et la contrôlabilité du chargeur. Maintenez le chasse-neige légèrement contre le sol dans la position verticale. Si une trop grande force est exercée pour appuyer le chasse-neige, la maniabilité du chargeur peut être réduite, car les pneus avant ont tendance à s'élever du sol.

6.2.1 Préparation à l'utilisation

Familiarisez-vous avec les commandes et la bonne position du chasse-neige, pour pouvoir utiliser cet appareil de la manière la plus efficace possible. Lorsque vous utilisez le chasse-neige pour la première fois, placez les sections de lame à la position droite afin de faciliter la compréhension des effets des changements de la position du chasse-neige.

Position verticale :

En règle générale, le chasse-neige doit être réglé dans une position verticale. Lorsque le chasse-neige est réglé à la bonne position de fonctionnement :

- le bord entier du chasse-neige est en contact avec le sol
- le chasse-neige ne dirige pas le chargeur sur le côté
- les roues avant du chargeur sont fermement au sol
- le chasse-neige déplace efficacement la glace

La meilleure position réelle du chasse-neige dépend de l'aire de travail et de la position des sections de lame individuelles. Par ailleurs, celle-ci peut être apprise par expérience.

Bras télescopique :

Réglez le bras télescopique du chargeur à la position dans laquelle vous voulez utiliser le chasse-neige. Normalement, le bras télescopique doit être maintenu rétracté pour permettre la meilleure visibilité et stabilité.

Système de flottation du bras du chargeur :

Si votre chargeur est équipé du système de flottation du bras en option, il doit être mis en marche après que le chasse-neige a été placé dans la position de fonctionnement. Le support de flottation de l'accessoire rend possible une utilisation efficace du chasse-neige même si le chargeur n'est pas équipé du système de flottation du bras.

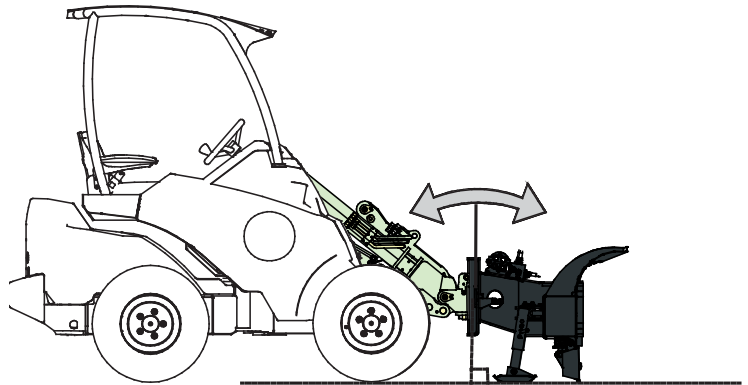
6.2.2 Bonne position de fonctionnement

1. Placez la lame au sol et inclinez-la dans la position verticale en utilisant le levier de commande du bras du chargeur :

- Abaissez le chasse-neige au sol.
- Inclinez la platine d'accrochage dans la position verticale.

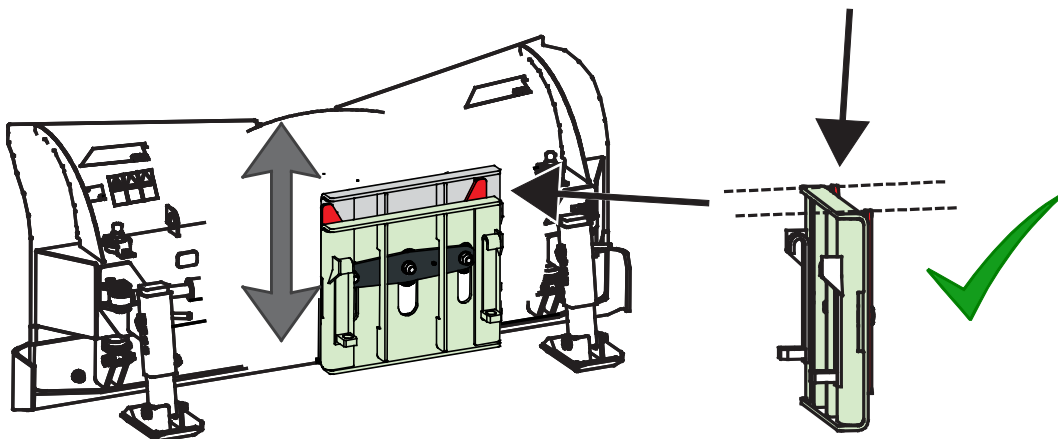
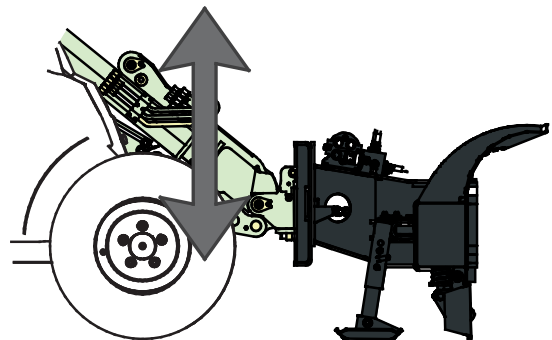
Si nécessaire, réglez les pieds de support afin que le bord du chasse-neige touche légèrement le sol. Voir page 27.

- En fonction des conditions d'utilisation, vous pouvez essayer d'incliner la lame un tout petit peu vers l'avant ou l'arrière lorsque vous enlevez la glace, par exemple.



2. Corrigez le réglage de la hauteur du bras du chargeur : Réglez le support d'accessoire de flottaison à sa position médiane :

- Réglez la hauteur du bras du chargeur de sorte que le support d'accessoire de flottaison soit placé à sa position médiane comme l'illustrent les figures adjacentes.
- Les supports de la platine d'accrochage doivent être à niveau avec les marqueurs pour indiquer le bon réglage de la hauteur.
- Si nécessaire, inclinez à nouveau l'accessoire pour le maintenir à la verticale.



6.2.3 Astuces d'utilisation

Si le chasse-neige n'est pas réglé à la bonne position de fonctionnement, les problèmes suivants peuvent se présenter :

<i>Cause possible</i>	<i>Solution</i>
<ul style="list-style-type: none"> Seuls les coins de la lame sont en contact avec le sol 	Le chasse-neige est incliné vers l'avant ou l'arrière. Assurez-vous que le chasse-neige est en position verticale.
<ul style="list-style-type: none"> La libération du ressort permet aux sections de lame inférieures de s'incliner pendant l'utilisation normale de l'inclinaison 	Le chasse-neige est appuyé trop fortement au sol. Levez-le et placez-le à la bonne position de fonctionnement. Assurez-vous que le système de libération du ressort est correctement réglé.
<ul style="list-style-type: none"> Les pneus avant du chargeur ont tendance à s'élever du sol pendant l'utilisation La lame traîne le chargeur sur le côté et il est difficile de conduire en ligne rectiligne 	Le chasse-neige est appuyé trop fortement au sol. Levez-le et placez-le à la bonne position de fonctionnement.
<ul style="list-style-type: none"> Seul le côté gauche/droit de la lame est en contact avec le sol 	La platine d'accrochage de flottaison du chasse-neige pourrait être coincée. Levez-la et repositionnez-la au sol.
<ul style="list-style-type: none"> La lame ne racle pas la surface jusqu'à ce qu'elle soit propre ou laisse des accumulations de neige 	Pensez à utiliser la lame de grattoir à glace pour dégager la neige compactée pendant l'utilisation normale.

6.3 Pour tourner les sections de lame de chasse-neige

Le chasse-neige polyvalent et ses sections de lame contrôlables de manière séparée rendent possible l'utilisation efficace du chasse-neige sur différentes aires de travail et adaptent son usage en fonction des conditions d'utilisation

- L'utilisation du chasse-neige comme appareil de point rend possible le dégagement des routes étroites ou des trottoirs en effectuant un seul passage et rend possible le déneigement des chemins même lorsque la neige est épaisse.
- La position inclinée peut être réglée si nécessaire en fonction de l'épaisseur de la couche de neige et de la largeur de déneigement requise. Le côté où le chasse-neige est incliné peut être rapidement changé.
- L'utilisation du chasse-neige comme appareil de collecte facilite l'empilement de la neige, et fonctionne comme un excellent outil d'aide à la finalisation du déneigement.

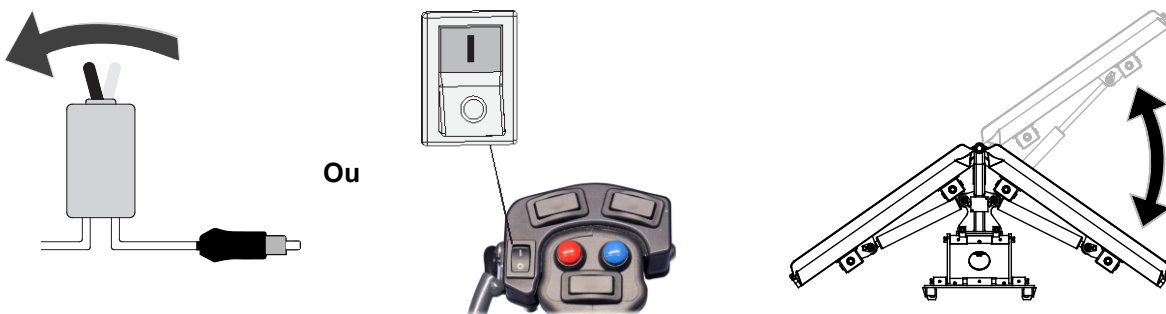
La fonction des commandes dépend des options installées sur le chargeur et le chasse-neige.

Lorsque vous utilisez l'interrupteur du faisceau de câble séparé, ou le kit interrupteurs électriques pour l'accessoire sans le mode Opticontrol

- Lorsque l'interrupteur électrique est en position 0, le levier de commande des hydrauliques extérieures du chargeur commande l'angle du chasse-neige entier.

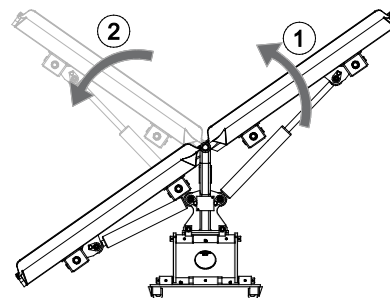


- Lorsque l'interrupteur électrique est en position 1, le levier de commande des hydrauliques extérieures du chargeur commande la section de lame droite du chasse-neige de manière indépendante



REMARQUE

Lorsque la section droite parvient à sa position avant complète, la section gauche commence à tourner vers le chargeur peu importe la position du commutateur électrique. Ceci facilite le réglage du chasse-neige en mode de fonctionnement droit.





REMARQUE

Si le faisceau électrique n'est pas connecté, seul l'angle du chasse-neige entier peut être commandé. Voir page 18 pour prendre connaissance des instructions relatives au branchement électrique.

6.3.1 Utilisation des fonctions hydrauliques du chasse-neige à l'aide du système Opticontrol®

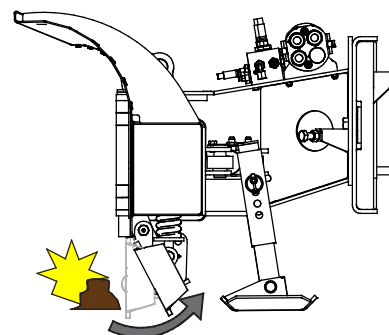
Lorsque le chargeur est équipé du mode Opticontrol®

	<ol style="list-style-type: none"> 1. Activez le mode Opticontrol® à l'aide de l'interrupteur de sélection séparé du chargeur. Voir la figure adjacente. 2. Utilisez les interrupteurs du kit interrupteurs électriques pour l'accessoire pour commander les différentes ailes de l'accessoire. Le système Opticontrol® commandera la production des hydrauliques extérieures du chargeur, de sorte que les interrupteurs 1 et 2 puissent être utilisés directement sans utiliser le levier de commande des hydrauliques extérieures.
	<p>Sans l'entraînement séparé de l'aile gauche en option</p> <ol style="list-style-type: none"> 1. Interrupteur de sélection à 2 voies : Utilisez-le pour commander le chasse-neige entier 2. Interrupteur de sélection à 2 voies : Utilisez-le pour commander l'aile droite 3. Utilisez les boutons poussoirs de commande des hydrauliques extérieures (ou le levier de commande des hydrauliques extérieures) pour commander le chasse-neige entier.
	<p>Avec l'entraînement séparé de l'aile gauche A440385 installé</p> <ol style="list-style-type: none"> 1. Interrupteur de sélection à 2 voies : Utilisez-le pour commander l'aile gauche 2. Interrupteur de sélection à 2 voies : Utilisez-le pour commander l'aile droite 3. Utilisez les boutons poussoirs de commande des hydrauliques extérieures pour commander le chasse-neige entier.

6.4 Sections de lame inférieures articulées

Pour réduire la possibilité d'arrêt subit en cas de heurt d'un obstacle, le chasse-neige est équipé d'un mécanisme de libération à ressort. Les sections de lame inférieures sont maintenues par des ressorts de compression qui leur permettent de s'incliner vers l'arrière.

Les sections inférieures peuvent se déplacer légèrement pendant l'utilisation normale. Si le mouvement est trop facile, serrez ou remplacez les ressorts. Le fonctionnement du système de libération à ressort de la lame ne doit pas être bloqué et la tension des ressorts ne doit pas être excessive.



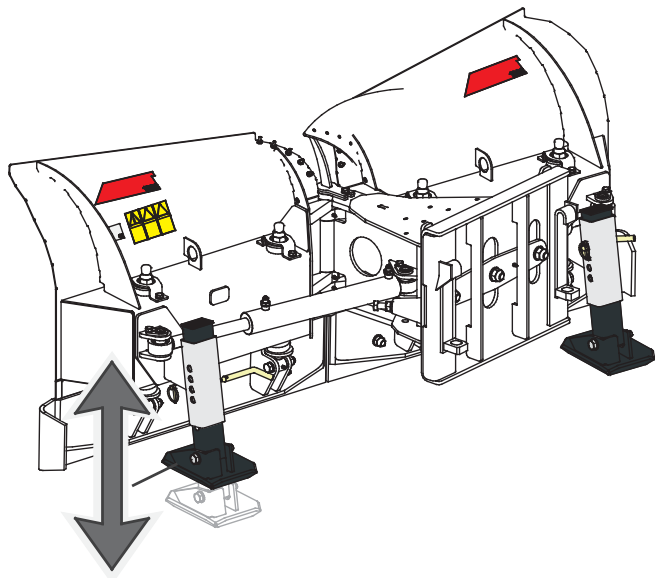
En plus du système de libération à ressort, le chasse-neige est équipé de soupapes surpression qui permettront aux sections de lame de fléchir vers l'arrière en cas de rudes collisions avec des obstacles, si les sections de lame ne sont pas en positions arrière extrêmes. La modification du réglage du système est interdit ; contactez un point de service agréé en cas de problèmes avec le système.

6.5 Pieds de support

Les sabots de patin standard améliorent la manœuvrabilité lors du déneigement et aident à obtenir un résultat de travail uniforme.

Les deux patins doivent être réglés de sorte à légèrement toucher le sol, lorsque le chasse-neige est en bonne position de fonctionnement.

Régalez les deux sabots de patin à la même hauteur.

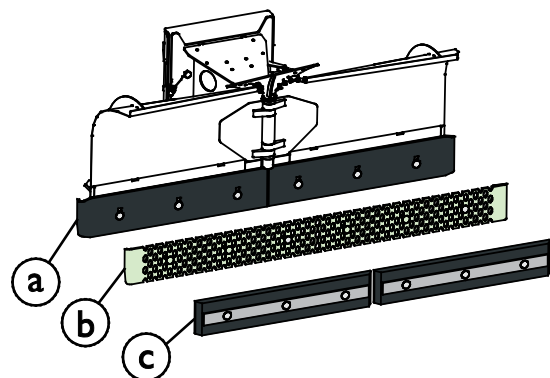


6.6 Lames d'usure du chasse-neige

Les plaques de bord des sections de chasse-neige peuvent être remplacées, car elles s'usent pendant l'utilisation. En fonction de l'utilisation, il est possible d'utiliser différents types de lame. Le chasse-neige a un espacement de trou standard de 305 mm pour la fixation d'autres bords de lame.

Toutes les options de bord sont symétriques, d'où il est possible de les tourner et les installer à l'envers une fois que le bord est usé.

- a La lame de bord standard à résistance élevée offre une bonne performance sur différentes surfaces et lors de l'utilisation générale
- b Le kit lame de coupe de glace est destiné à briser la neige tassée et la glace et à empêcher l'empilement de la neige pendant le déneigement
- c Les lames en caoutchouc en option sont plus souples sur des surfaces fragiles



REMARQUE

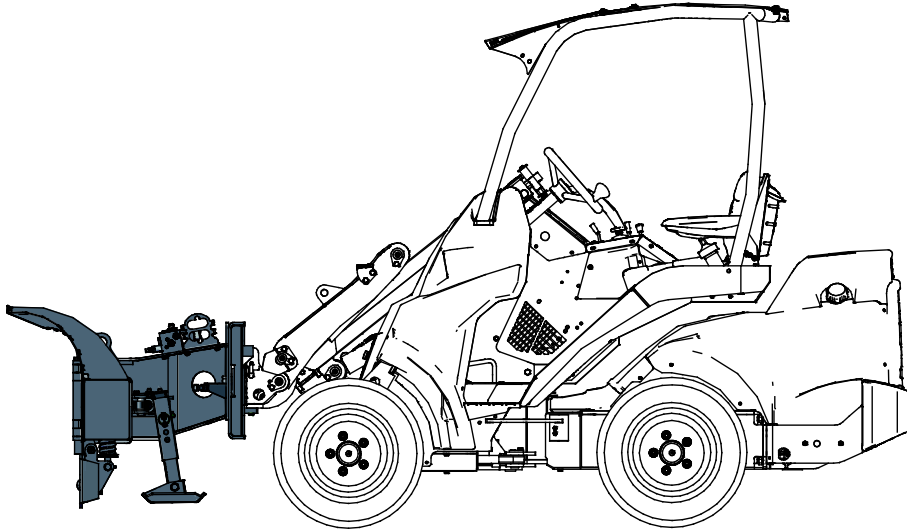
N'utilisez jamais la lame sans qu'une plaque de bord ne soit installée, ou si la plaque de bord est trop usée. La lame peut facilement s'endommager si elle est utilisée sans plaque de bord.

6.7 Position de transport



AVERTISSEMENT

Maintenez le chargeur stable. Transportez toujours l'accessoire le plus bas et près du sol que possible. Maintenez le bras télescopique rétracté pendant le transport.

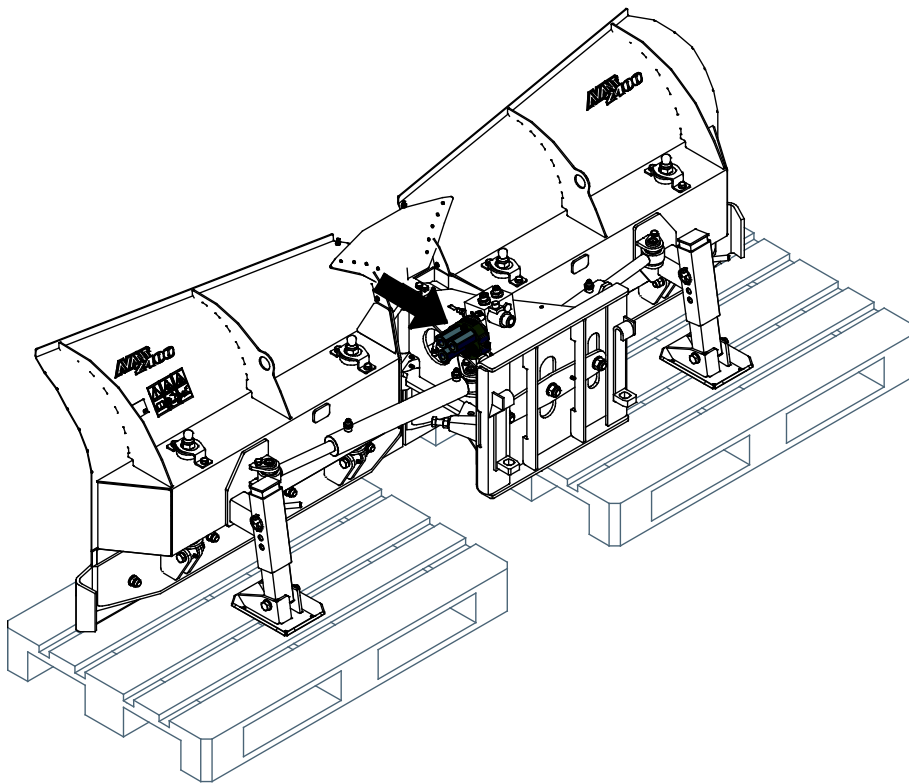


6.8 Stockage de l'accessoire

Découplez et rangez le chasse-neige sur une surface plane afin qu'il tienne fermement sur son châssis. Le meilleur endroit de stockage de l'accessoire est une zone protégée de la pluie et de la lumière directe du soleil.

- Évitez de ranger l'accessoire directement contre le sol ; placez-le sur une palette ou sur des blocs de bois, par exemple.
- Placez le multiconnecteur sur son support tel qu'indiqué par une flèche sur la figure ci-dessous. Ne laissez jamais le connecteur hydraulique au sol.
- Retirez l'essentiel de la neige du racleur, afin que la fonte et le regel de la neige ne provoquent pas le blocage de l'accessoire.
- Veuillez à la stabilité du chasse-neige pendant son rangement.

Il est interdit de grimper sur le chasse-neige.



Nettoyez l'accessoire avant de longues périodes de stockage, retouchez la peinture si nécessaire, graissez les points de lubrification et huilez les parties visibles des axes du vérin hydraulique pour empêcher la rouille.

7. Entretien

L'accessoire a été conçu de sorte à nécessiter le moins d'entretien possible. L'entretien continu inclut le nettoyage et la lubrification réguliers, et la surveillance de l'état de l'accessoire. Étant donné le risque d'écrasement dû à l'abaissement des pièces de la machine, tous les travaux d'entretien doivent être effectués lorsque les pièces mobiles ont été complètement abaissées au sol et que l'accessoire est reposé à plat sur le sol.



DANGER

Risque d'écrasement - Ne vous placez jamais sous l'accessoire élevé. Assurez-vous que l'accessoire est bien soutenu pendant tous les travaux d'entretien. Ne vous placez jamais sous l'accessoire élevé. Le bras de levage peut s'abaisser de façon inattendue pendant l'entretien, ce qui provoquerait de graves blessures dues à l'écrasement ou au choc, et ce même lorsque le moteur du chargeur n'est pas en marche. Tous les travaux d'entretien doivent être effectués lorsque l'accessoire a été abaissé jusqu'à une position sûre.



ATTENTION

Risque d'éjection d'objets causé par l'énergie stockée dans les ressorts. Si vous retirez les dispositifs de fixation qui maintiennent les ressorts comprimés en place, l'énergie libérée peut causer des blessures à partir de l'impact des pièces desserrées. Manipulez les ressorts avec soin, relâchez les ressorts comprimés de manière contrôlée en utilisant des outils appropriés. Assurez-vous que le bord de lame se trouve en position avant (normale) lors de la manipulation des ressorts, et non inclinés vers l'arrière pour réduire la compression des ressorts.

7.1 Inspection des composants hydrauliques

Vérifiez l'état des tuyaux et composants hydrauliques lorsque le moteur a été arrêté, le système est refroidi et la pression est dégagee. N'utilisez pas l'équipement, si vous découvrez une fuite dans le système hydraulique de l'accessoire ou du chargeur. La fuite de liquide hydraulique peut pénétrer dans la peau et provoquer de graves blessures. Consultez immédiatement un médecin en cas de pénétration du liquide hydraulique dans la peau. Lavez soigneusement toute partie du corps qui a été en contact avec l'huile hydraulique avec de l'eau et du savon. Le liquide hydraulique est également nocif pour l'environnement et toute fuite dans l'environnement doit être évitée. Réparez toutes les fuites immédiatement après les avoir détectées ; une petite fuite peut rapidement s'aggraver. Faites fonctionner l'accessoire uniquement avec le type d'huile hydraulique autorisé pour les chargeurs Avant.



DANGER

Risque d'injection de liquide à haute pression à travers la peau - Relâchez la pression résiduelle avant de procéder à l'entretien. Ne manipulez jamais les composants hydrauliques lorsque le système hydraulique est sous pression, car un raccord peut se rompre ou se desserrer et l'huile déversée peut provoquer de graves blessures. N'utilisez pas l'équipement, si vous découvrez un défaut dans le système hydraulique.



Vérifiez les tuyaux de manière visuelle pour voir s'il y a des fissures ou des abrasions. En cas de signes de fuites, pour vérifier un composant, tenez un morceau de carton dans la zone où la fuite est suspectée. N'utilisez pas les mains pour rechercher les fuites. Surveillez le niveau d'usure des tuyaux et arrêtez de les utiliser si la couche de surface d'un tuyau est usée. Vérifiez le cheminement des tuyaux ; réglez les colliers de serrage pour éviter l'abrasion des tuyaux. Ces tuyaux ont une durée de service limitée. En fonction des conditions d'utilisation, tous les tuyaux doivent être minutieusement inspectés au plus après 3 à 5 ans d'utilisation, et si nécessaire, il doivent être remplacés par de nouveaux.

La détection d'un défaut implique que le tuyau ou composant hydraulique doit être remplacé et que l'équipement ne doit pas être utilisé jusqu'à ce qu'il soit réparé. Les pièces de rechange sont disponibles auprès de votre revendeur ou du point d'entretien autorisé AVANT le plus proche. Si vous ne possédez pas de connaissances adéquates et d'expérience appropriée sur les montages hydrauliques et les précautions à prendre pour procéder aux réparations en toute sécurité, confiez les travaux de réparation aux techniciens d'entretien professionnels.

7.2 Inspection des structures métalliques

Par ailleurs, les structures métalliques de l'accessoire doivent être régulièrement inspectées. Faites une vérification visuelle pour détecter des dommages et inspectez soigneusement les accroches et leur zone environnante. L'accessoire ne doit pas être utilisé, s'il est déformé, fissuré ou déchiré.

Les réparations par soudage ne sont autorisées que par des soudeurs professionnels. Lors du soudage, seuls les méthodes et les additifs appropriés pour l'acier à base duquel est fabriqué l'accessoire doivent être utilisés. Pour obtenir de plus amples informations sur les réparations, contactez votre point d'entretien le plus proche.

7.3 Nettoyage de l'accessoire

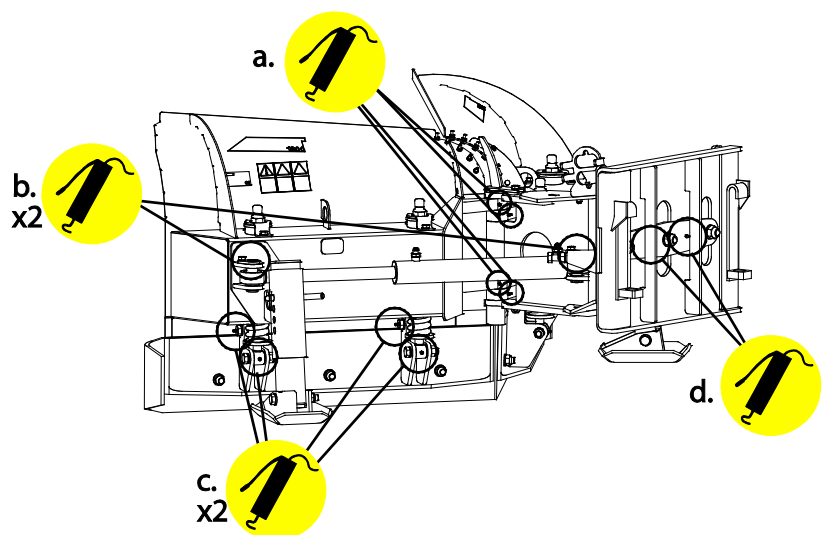
Nettoyez régulièrement l'accessoire pour éviter l'accumulation de saleté qui peut être plus difficile à retirer. Vous pouvez utiliser un nettoyeur à pression et un détergent doux. N'utilisez pas des solvants agressifs, et ne pulvérisez pas directement sur des composants hydrauliques, ou sur des étiquettes collées sur l'accessoire.

7.4 Lubrification

Il existe au total 18 points de lubrification au niveau des joints de l'accessoire. Une petite quantité de graisse doit être ajoutée de manière régulière.

Les points de lubrification sont placés tel que suit :

Réf.	Emplacement	
a.	Pivot de lame	4
b.	Le cylindre à lames, sur les deux sections de lame	2 / côté
c.	La libération à ressort de la section inférieure de lame, sur les deux sections de lame	4 / côté
d.	Accouplement rapide de flottaison	2

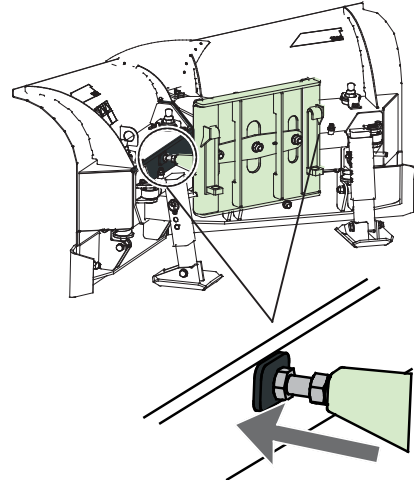


Le bon intervalle de lubrification dépend énormément des conditions d'utilisation, mais le lubrifiant doit être ajouté au moins après toutes les 10 heures d'utilisation. L'on doit veiller à la lubrification suffisante des joints, et si les joints sont sales, il faut ajouter le lubrifiant ; l'ajout de lubrifiant évacuera la saleté des joints.

Nettoyez l'extrémité du manchon avant de procéder au graissage et ajoutez juste une petite quantité de graisse à la fois. Tous les dispositifs de lubrification sont des manchons R1/8 po standard. Remplacez tous manchons endommagés.

7.5 Butées de lame

Les butées de lame sur les deux côtés du châssis de chasse-neige réduisent la contrainte sur les vérins hydrauliques en cas de collision. Lorsque les sections de chasse-neige sont placées à la position entièrement orientée vers l'arrière, les butées de lame doivent être réglées de sorte à être en contact avec les sections de chasse-neige.



8. Clauses de garantie

Avant Tecno Oy octroie à l'équipement de travail une garantie d'un an (12 mois) à partir de la date d'achat.

Les frais de réparation seront remboursés de la manière suivante dans le cadre de la garantie :

- Les frais de travail seront remboursés au cas où l'usine ne se charge pas elle-même de la réparation.
- L'usine fournit de nouveaux composants ou matériel matériels pour remplacer les pièces défectueuses.

Dans certains cas et sur accord mutuel, l'usine pourra rembourser au client le prix des composants achetés par ses soins.

La garantie ne couvre pas :

- Les tâches d'entretien courantes, ni les pièces détachées et d'usure nécessaires à celles-ci.
- Les dommages qui sont dus à une utilisation dans des conditions peu courantes ou à une utilisation inappropriée, à une négligence, à une modification de la structure sans autorisation expresse de Avant Tecno Oy, à l'utilisation d'une pièce détachée non originale ou au manque d'entretien.
- Les conséquences de ces anomalies, comme l'interruption du travail ou d'éventuels dommages supplémentaires.
- Les frais de voyage ou les coûts de fret occasionnés par la réparation.

FI	EY-vaatimustenmukaisuusvakuutus	Alkuperäinen kieliversio
SE	EG-försäkran om överensstämmelse	Originalversion
EN	EC Declaration of Conformity	Original language
FR	Déclaration de conformité CE	Traduction du document d'origine



Valmistaja / Tillverkare / Manufacturer / Fabricant
Osoite / Adress / Address / Adresse

AVANT TECNO OY
Ylötie 1
33470 YLÖJÄRVI,
FINLAND

Vakuutamme täten, että alla mainitut tuotteet täyttävät konedirektiivin turvallisuus- ja terveysvaatimukset (direktiivi 2006/42/EY muutoksineen). Seuraavia yhdenmukaistettuja standardeja on sovellettu /

Vi försäkrar härmed att nedan beskrivna produkter överensstämmer med hälso- och säkerhetskrav i EG-maskindirektiv (EG-direktiv 2006/42/EG som ändrat). Följande harmoniserade standarder har tillämpats /

We hereby declare that the products listed below are in conformity with the provisions of the Machinery Directive (directive 2006/42/EC as amended). The following harmonized standards have been applied:

Par la présente, nous déclarons que les produits mentionnés ci-dessous sont conformes aux dispositions de la Directive relative aux machines (directive 2006/42/CE tel qu'amendé). Les normes harmonisées suivantes ont été appliquées

SFS-EN ISO 12100, SFS-EN ISO 4413

Mallit / Modeller / Models / Modèles

Avant	
Hydraulitoiminen nivelaura; Avant-kuormaajan työlaite	
Hydraulisk vikplog; arbetsredskap för Avant lastare	A36795
Hydraulic snow plow; attachment for Avant loaders	A36796
Chasse-neige ; accessoire pour chargeurs Avant	



5.2.2021 Ylöjärvi, Finland

Risto Käkelä,
Toimitusjohtaja / Verkställande direktör /
Managing Director / Directeur général



AVANT[®]